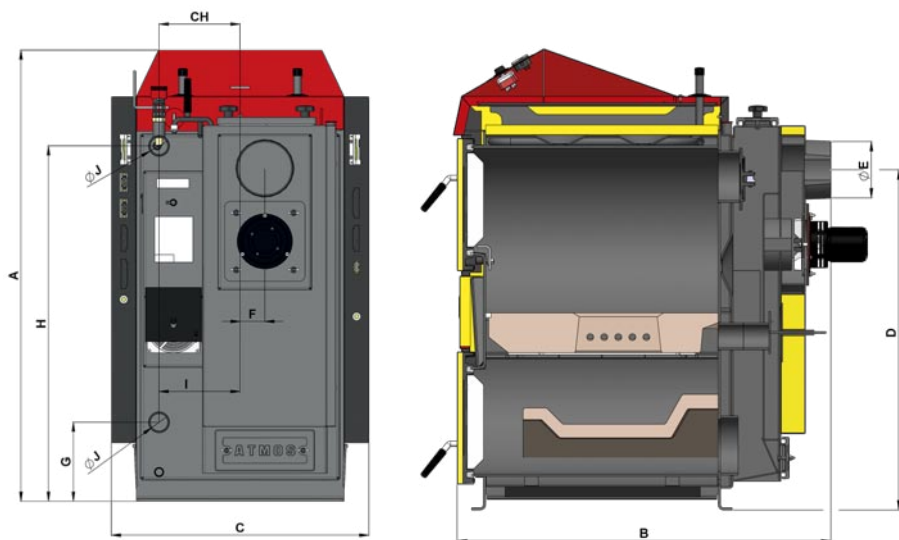


DŘEVOPLYN – S



DC 18 S – DC 50 S

ROZMĚRY	DC 18 S	DC 22 S	DC 25 S	DC 30 SX	DC 32 S	DC 40 SX	DC 50 S
A	1185	1185	1185	1185	1260	1260	1260
B	758	959	959	959	959	959	1160
C	675*	675*	675*	675*	678	678	678
D	874	874	874	874	950	950	950
E	150 (152)	150 (152)	150 (152)	150 (152)	150 (152)	150 (152)	150 (152)
F	65	65	65	65	69	69	69
G	208	208	208	208	185	185	185
H	933	933	933	933	1008	1008	1106
CH	212	212	212	212	256	256	256
I	212	212	212	212	256	256	256
J	6/4"	6/4"	6/4"	6/4"	6/4"	6/4"	2"

*šířka kotle po demontáži kapot je 555 mm

TYP ATMOS DŘEVOPLYN	DC 18 S	DC 22 S	DC 25 S	DC 30 SX	DC 32 S	DC 40 SX	DC 50 S
VÝKON KOTLE	20 kW	22	27	30	35	40	49
PŘEDEP. TAH KOMÍNA	20 Pa	23	23	24	24	25	25
HMOTNOST KOTLE	285 kg	324	326	332	366	368	433
OBJEM VODY	45 l	58	58	58	80	80	89
OBSAH NÁSYPKY	60 dm ³	95	95	95	135	135	180
MAX. DÉLKA DŘEVA	330 mm	530	530	530	530	530	730
PŘEDEPSANÉ (PREFEROVANÉ) PALIVO	SUCHÉ DŘEVO O VLHKOSTI 12 – 20 % (VÝHŘEVNOST 15 – 18 MJ/kg) Ø 80 – 150 mm						
MINIMÁLNÍ TEPLOTA VRATNÉ VODY	65 °C						
DOTOVANÝ KOTEL V ČR			●	●	●		
TŘÍDA KOTLE DLE ČSN EN 303-5	5	5	5	5	5	5	4
SPLŇUJE EKODESIGN EU 2015/1189	●	●	●	●	●	●	●
TŘÍDA ENERGETICKÉ ÚČINNOSTI	A+	A+	A+	A+	A+	A+	A+