

FILTERMAG PK-C

Návod na instalaci a použití  
Filtr s magnetem FILTERMAG PK-C

CZ

## Použití

Odstraňuje nečistoty z pracovní kapaliny pomocí magnetu a nerezového filtračního sítka. Prodlužuje tak životnost komponent otopného systému, zejména kondenzačních kotlů i jiných zdrojů tepla.

## Montáž

Instaluje se před kotel do zpátečky otopných okruhů. Hrdlo pro výstup do kotle a hrdlo pro vypouštění lze zaměnit, nutno dodržet směr průtoku vyznačený na štítku filtru a na schématech níže. Ventil na vstupu lze použít podle potřeby zapojení rohový nebo přímý, oba jsou součástí dodávky. Připojení filtru do vstupního a výstupního potrubí se provádí přes kulové ventily s vnějším závitem nebo s převlečnou maticí použitím dvojmatic .

## Pracovní kapalina

voda, nemrznoucí směs pro otopné systémy

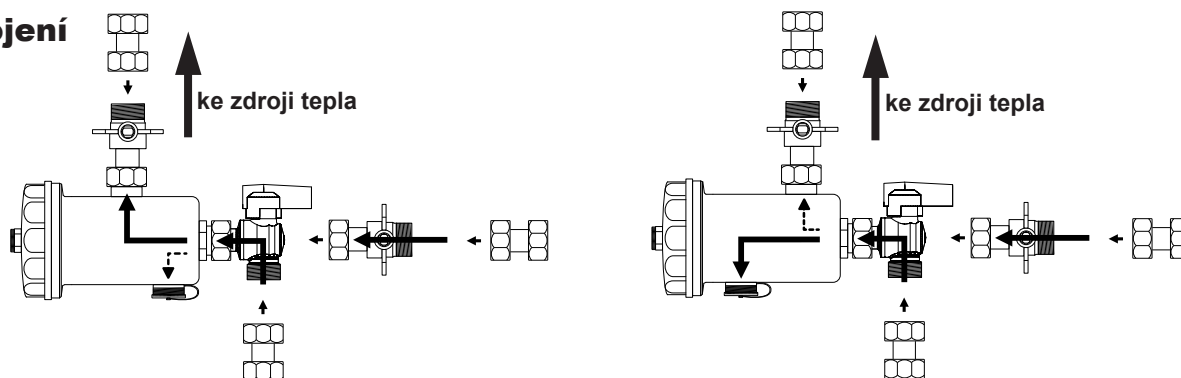
## Objednací kód: 21876

## Technické údaje

Maximální pracovní tlak	3 bar
Rozsah pracovních teplot	4-90 °C
Indukce magnetu	0,6 T (6000 Gs)
Velikost oka filtračního sítka	0,5 mm
Připojovací rozměry	G 3/4" M (s dvojmaticí Fu) x G 3/4" M (s dvojmaticí Fu)

## Možnosti zapojení

Šipky označují směr průtoku pracovní kapaliny



## Rozsah dodávky

Filtr s magnetem	1 ks	3 x G 3/4" M
Rohový kulový kohout na vstup	1 ks	G 3/4" Fu x G 3/4" M
Kulový kohout na výstup	2 ks	G 3/4" Fu x G 3/4" M
Otočná dvojmatice	2 ks	G 3/4" Fu
Těsnění matice	6 ks	3/4"



## Postup při čišťení filtru:

1. Plně uzavřít oba kulové kohouty na vstupu i na výstupu
2. Vypustit kapalinu otevřením zátky, zátku našroubovat zpět
3. Odšroubovat plastové víčko s magnetem
4. Vyjmout filtrační sítko
5. Vyšroubovat magnet
6. Vyčistit pouzdro magnetu i sítko od nečistot
7. Zpět smontovat
8. Plně otevřít oba kulové kohouty