

VZK M 3xx

Návod na instalaci a použití
TŘÍCESTNÝ ZÓNOVÝ KULOVÝ VENTIL VZK M 3xx

CZ

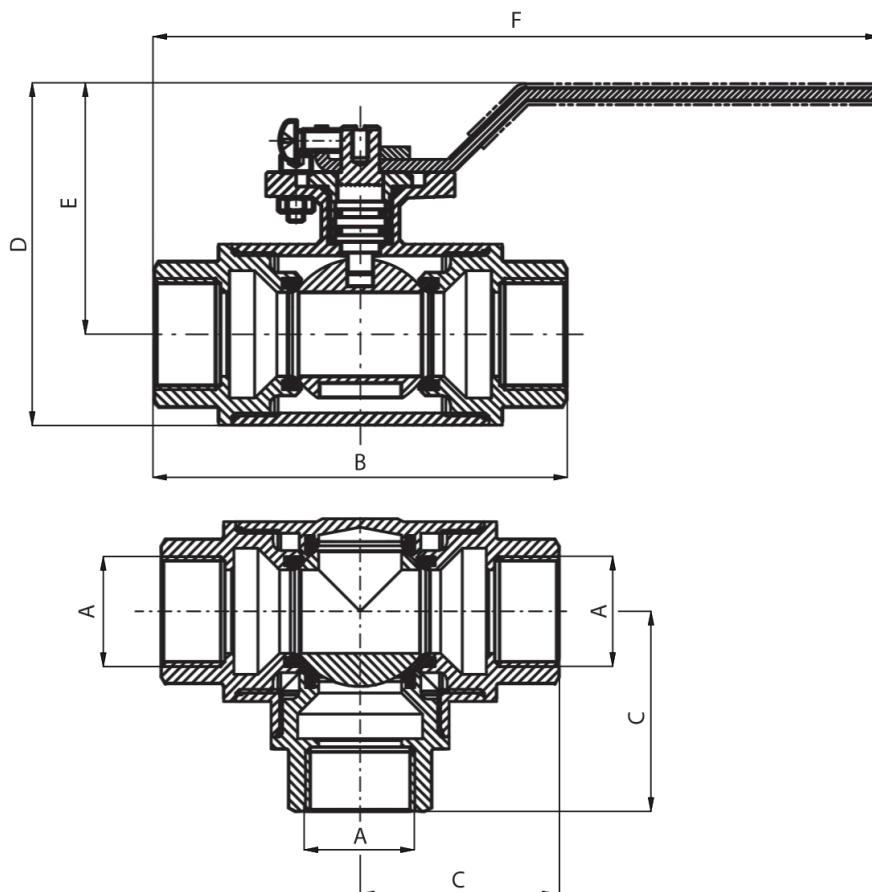
1. ÚVOD

Třícestný zónový ventil s ručním ovládáním nalézá uplatnění v otopných a solárních systémech. Ventil v průběhu přepínání nepřerušuje průtok kapaliny společným hrdlem. Směr průtoku kapaliny je signalizován drážkou na vřeteni. Ventilem může kapalina proudit oběma směry (společné hrdlo může být použito jako vstupní i jako výstupní).

2. TECHNICKÉ ÚDAJE

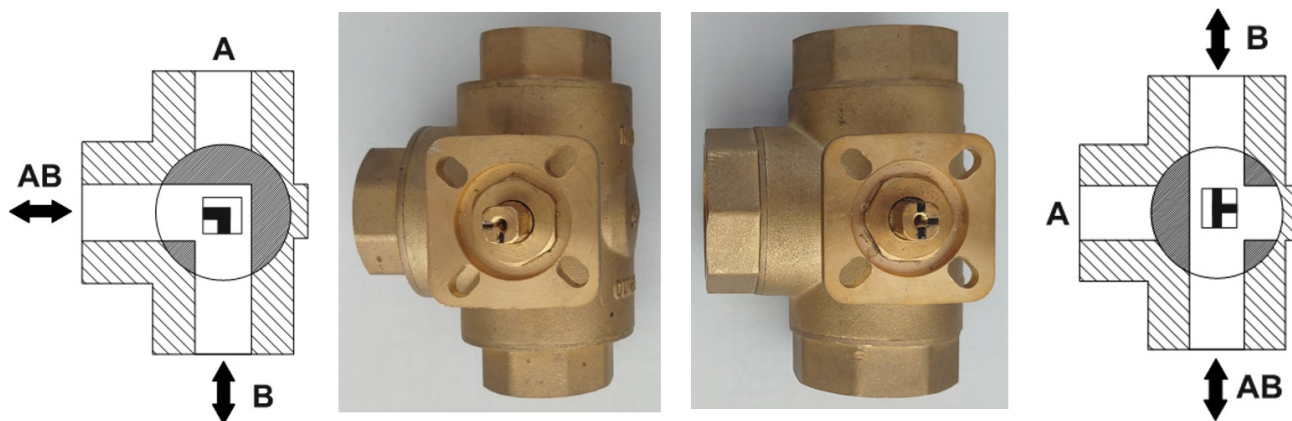
Označení	Objednací kód	Jmenovitá světlost DN	Připojovací závit	"Kvs přímo"	"Kvs kolmo"	Hmotnost	A	B	C	D	E	F	
	-	-	-	m ³ /h	m ³ /h	kg	-	mm	mm	mm	mm	mm	
Vrtání L	VZK M 320 L 3/4F	19841	20	3xG3/4"F	-	10,5	0,8	G3/4"F	96	50	80	59	168
	VZK M 320 L 1F	19832	20	3xG1"F	-	10,6	0,8	G1"F	96	50	80	59	168
	VZK M 325 L 1F	18860	25	3xG1"F	-	14,3	1,2	G1"F	104	52	90	64	174
	VZK M 325 L 5/4F	18864	25	3xG5/4"F	-	14,3	1,2	G5/4"F	104	52	90	64	174
	VZK M 325 L 6/4M	19002	25	3xG6/4"M	-	14,3	1,3	G6/4"M	128	64	90	64	184
Vrtání T	VZK M 320 T 3/4F	19839	20	3xG3/4"F	17,8	10,5	0,8	G3/4"F	96	50	80	59	168
	VZK M 320 T 1F	19834	20	3xG1"F	19,5	10,6	0,8	G1"F	96	50	80	59	168
	VZK M 325 T 1F	18865	25	3xG1"F	28,3	14,3	1,2	G1"F	104	52	90	64	174
	VZK M 325 T 5/4F	18867	25	3xG5/4"F	28,3	14,3	1,2	G5/4"F	104	52	90	64	174
	VZK M 325 T 6/4M	19004	25	3xG6/4"M	28,3	14,3	1,3	G6/4"M	128	64	90	64	184

Rozměrové schéma:



Instalace a provoz

- Kapalina může ventilem proudit oběma směry (společné hrdlo může být použito jako vstupní i jako výstupní).
- Ruční páku ventilu lze přesadit po 90°.
- Ventil je vybaven přírubou dle ISO 5211 pro možnost připojení a ovládání servopohonem.



Ventil s vrtáním do „L“

Ventil s vrtáním do „T“

Technické údaje

Max. pracovní tlak	10 bar
Max. pracovní teplota kapaliny	110 °C
Úhel přestavení ventilu	90°
Pracovní teplota okolí	5 až 40 °C
Max. rozdíl tlaků	10 bar

Materiály

Tělo ventilu	Mosaz CW617N
Vřeteno ventilu	Mosaz CW617N
Koule ventilu	Chromovaná mosaz
O – kroužky	EPDM, FPM
Těsnění	PTFE

